

Eindexamen natuurkunde 1 havo 2003-I

© havovwo.nl

Walkman

21. In 35,3 sec wordt een afstand afgelegd van $\pi \cdot 4,8 \cdot 10 = 151$ cm

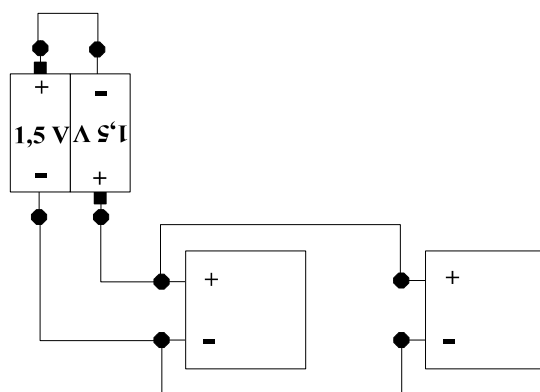
$$\rightarrow v = \frac{151}{35,3} = 4,3 \text{ cm/s}$$

$$22. v_A = v_B \rightarrow \frac{2\pi R_A}{T_A} = \frac{2\pi R_B}{T_B}$$

Omdat $R_B > R_A$ zal $T_A > T_B \rightarrow f_A < f_B$

\rightarrow het aantal omwentelingen per sec van A is kleiner dan dat van B.

23.



$$24. P = i \cdot V \rightarrow 170 \cdot 10^{-3} = i \cdot 3 \rightarrow i = 57 \text{ mA.}$$

25. 6 uur en 40 minuten is gelijk aan $6 \cdot 60 + 40 = 400$ minuten.

$$\frac{400}{35} = 11,4 \rightarrow 400 \text{ min is } 11,4 \text{ keer zo lang als } 35 \text{ min.}$$

\rightarrow de batterijen zijn bij het spoelen 11,4 keer zo snel leeg,

\rightarrow het vermogen dat je aan de batterijen onttrekt is dan ook 11,4 keer zo groot:

$$11,4 \cdot 170 \cdot 10^{-3} = 1,9 \text{ W}$$