

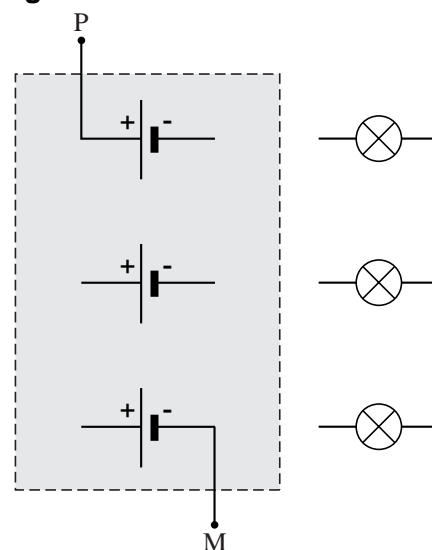
Opgave 4 Moderne koplamp

Er is tegenwoordig een koplamp in de handel van het type dat in figuur 1 is afgebeeld. In de koplamp zitten drie parallel geschakelde lampjes (LEDjes) die ieder op een spanning van 4,5 V branden. Deze spanning wordt geleverd door een spanningsbron bestaande uit drie batterijen die ieder een spanning leveren van 1,5 V. In figuur 2 zijn de batterijen en de lampjes schematisch getekend. De drie batterijen moeten zo met elkaar verbonden worden dat de spanning tussen de pluspool en de minpool van de spanningsbron (de punten P en M) 4,5 V is. Figuur 2 staat ook op de uitwerkbijlage.

figuur 1



figuur 2



- 2p 15 Teken in de figuur op de uitwerkbijlage de verbindingsdraden tussen de batterijen.
- 2p 16 Teken in de figuur op de uitwerkbijlage hoe de drie lampjes op de punten P en M van de spanningsbron zijn aangesloten.

Met volle batterijen kan de spanningsbron 50 kJ elektrische energie leveren. Als de drie lampjes branden, levert de spanningsbron een stroom van 0,028 A.

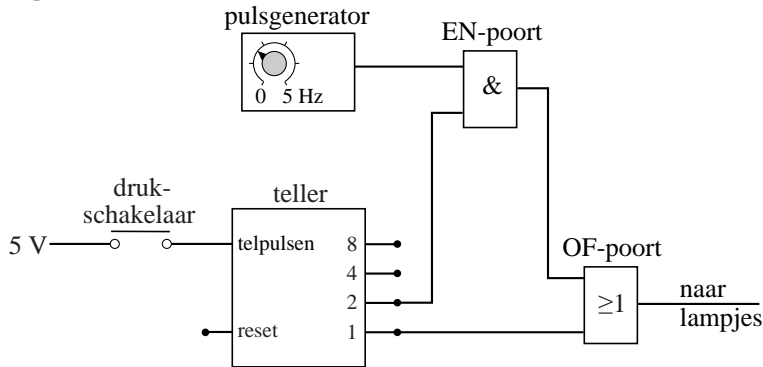
- 4p 17 Bereken hoeveel uur de koplamp kan branden.
- 2p 18 Een van de lampjes gaat kapot. Leg uit of de stroom die de spanningsbron dan levert kleiner of groter wordt of gelijk blijft.

Op de koplamp zit een drukschakelaar die drie functies heeft:

- 1 Bij eenmaal drukken gaat de koplamp aan.
- 2 Bij nog een keer drukken gaat de koplamp knipperen.
- 3 Bij de derde keer drukken gaat de koplamp uit.

In figuur 3 is een automatische schakeling getekend die zorgt voor de eerste twee functies.

figuur 3



- 2p **19** Leg uit hoe de schakeling ervoor zorgt dat de lampjes aangaan wanneer de drukschakelaar eenmaal wordt ingedrukt.
- 3p **20** Leg uit hoe de schakeling ervoor zorgt dat de lampjes gaan knipperen wanneer de drukschakelaar nog een keer wordt ingedrukt.

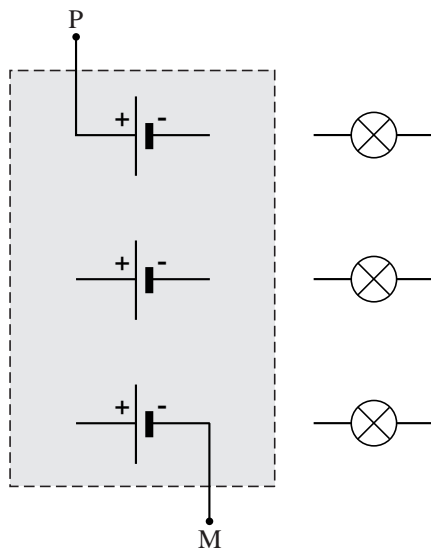
Wanneer de schakelaar voor de derde keer wordt ingedrukt, gaan de lampjes uit. Bovendien wordt de schakeling dan in zijn begintoestand gezet zodat bij de volgende druk op de schakelaar de lampjes weer aangaan.

Figuur 3 staat ook op de uitwerkbijlage.

- 2p **21** Breid de schakeling op de uitwerkbijlage uit zodat deze ook functie drie kan uitvoeren.

uitwerkbijlage

15 en 16



21

